

# Centronic SensorControl

## SC811

es

### Instrucciones de montaje y de servicio

### Sensor inalámbrico de sol-viento

Información importante para:

• instaladores / • electricistas / • usuarios

Rogamos hacerlas llegar a quien corresponda!

El usuario debe guardar y conservar estas instrucciones.

4033 630 066 0e 13/02/2024

Becker-Antriebe GmbH  
Friedrich-Ebert-Straße 2-4  
35764 Sinn/Germany  
info@becker-antriebe.com  
www.becker-antriebe.com



**BECKER**  
for you. forever.

# Índice



Información general .....	3
Garantía .....	3
Indicaciones de seguridad .....	4
Uso previsto .....	4
Explicación de los indicadores y las teclas.....	5
Funciones .....	6
Programación del sistema de radio .....	7
Montaje.....	8
Conexión.....	9
Limpieza .....	9
Gestión de desechos.....	10
Datos técnicos.....	10
¿Qué hacer en caso de...? .....	10
Declaración de conformidad UE simplificada.....	11

## Información general

Con el sensor puede controlar uno o varios sistemas de protección solar. Los valores umbral para la protección solar y el control de viento pueden ajustarse con los emisores Centronic SunWindControl.

Este aparato se caracteriza por su facilidad de manejo.

### Explicación de los pictogramas

	<b>CUIDADO</b>	CUIDADO indica un peligro que, en caso de no ser evitado, puede conllevar lesiones.
	<b>ATENCIÓN</b>	ATENCIÓN indica medidas para evitar daños materiales.
		Indica consejos de utilización y otras informaciones útiles.

## Garantía

Las modificaciones estructurales o instalaciones inadecuadas realizadas en contra de lo dispuesto en las presentes instrucciones y de cualesquiera otras indicaciones nuestras pueden causar lesiones graves, poniendo en riesgo la integridad física y la salud del usuario (p. ej., por aplastamientos), por lo que toda modificación estructural deberá efectuarse únicamente previa consulta y con nuestro consentimiento, debiéndose observar escrupulosamente todas las indicaciones que realicemos, en especial las incluidas en estas instrucciones de montaje y de servicio.

Queda prohibida la utilización de los productos para otro fin que no sea el previsto.

El fabricante del producto final y el instalador deberán asegurarse de que el empleo de nuestros productos tenga lugar de acuerdo con todas las obligaciones legales y administrativas pertinentes en relación con la fabricación del producto final, la instalación y el asesoramiento al cliente, y en particular con la normativa vigente actual en materia de compatibilidad electromagnética.

# Indicaciones de seguridad

## Indicaciones generales

- Conserve estas Instrucciones.
- Utilice únicamente piezas originales sin modificar del fabricante del sistema de mando.
- Mantenga a los niños alejados de los elementos de mando.
- Observe las disposiciones específicas de su país.



### Cuidado

- **Peligro de lesiones por descarga eléctrica.**
- **Las conexiones a la red de 230 V deberán encargarse a personal técnico autorizado.**
- **Desconecte el cable de conexión del suministro de corriente antes de proceder al montaje.**
- **Mantenga a las personas alejadas de la zona de desplazamiento de las instalaciones.**
- **Si la instalación se controla por medio de uno o varios emisores, la zona de desplazamiento de la instalación deberá permanecer visible durante el servicio.**
- **Para la conexión de cables de mando (tensiones bajas de protección) únicamente deben emplearse tipos de cable con la suficiente rigidez dieléctrica.**
- **Observe las especificaciones del sistema de protección solar.**

## Uso previsto

El sensor descrito en las presentes instrucciones debe emplearse exclusivamente para la activación de automatismos y mandos inalámbricos compatibles con Centronic. El sensor ha sido concebido exclusivamente para el manejo de sistemas de protección solar. Una utilización diferente a la arriba especificada no es válida conforme al uso previsto.

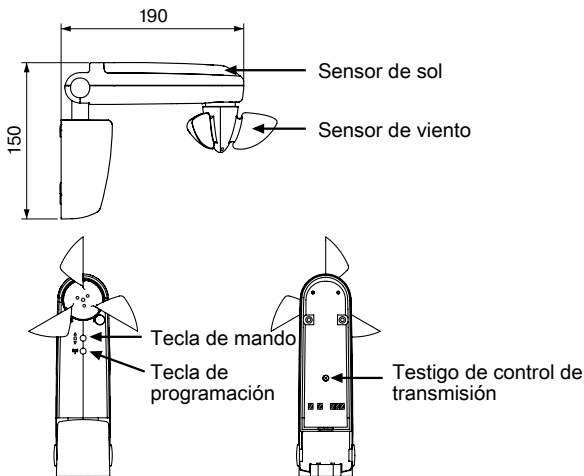
- Tenga en cuenta que está prohibido utilizar equipos radioeléctricos en lugares especialmente sensibles a las interferencias radioeléctricas, como hospitales y aeropuertos.
- El uso del mando a distancia solo está permitido en el caso de aparatos e instalaciones donde un fallo de transmisión en el emisor o en el receptor no suponga peligro alguno para personas, animales u objetos, a no ser que dicho riesgo quede cubierto por otros dispositivos de seguridad.

- El usuario no está protegido frente a los fallos provocados por otras instalaciones de transmisión a distancia y equipos terminales (como, p. ej., por equipos radioeléctricos que funcionen reglamentariamente en la misma gama de frecuencias).
- Conecte el receptor de radio sólo con equipos y sistemas autorizados por el fabricante.

**i**

- **Asegúrese de que el sistema de mando no se instala ni funciona cerca de superficies metálicas o campos magnéticos.**
- **Los equipos radioeléctricos que emiten por la misma frecuencia pueden producir interferencias en la recepción.**
- **Tenga en cuenta que el alcance de la señal de radio está limitado por el legislador y las edificaciones adyacentes.**

## Explicación de los indicadores y las teclas



# Funciones

## **Testigo de control de transmisión**

El testigo de control de transmisión se enciende para indicar una señal de radio.

## **Tecla de mando**

Los comandos de las teclas se convierten sucesivamente en la secuencia de comandos RECOGER - STOP - EXTENDER - STOP, etc.

## **Sensor de viento**

Si se supera el valor umbral de viento, el sistema se recogerá como opción predeterminada. Las excepciones se describen en las instrucciones del receptor correspondiente.

## **Sensor de sol**

Si se supera el valor umbral de sol, el sistema se desplegará como opción predeterminada. Las excepciones se describen en las instrucciones del receptor correspondiente.

# Programación del sistema de radio

**i** Antes de programar el sensor, es necesario que en el receptor de radio se haya programado un emisor maestro adecuado al ajuste del sensor, y que estén programadas las posiciones finales.

En el receptor de radio pueden programarse hasta un máximo de 3 sensores.

## Atención

Al programar el sistema de radio, asegúrese de que esté libre la zona de movimiento del sistema de protección solar, ya que éste podría desplazarse automáticamente.

## 1) Programación del emisor maestro

### a) Activar el modo de programación en el receptor

**i** Observe las Instrucciones de montaje y de servicio del receptor.

- Desconecte el receptor del suministro de corriente y vuelva a conectarlo después de 5 segundos.

O bien:

- Pulse la tecla de programación o el interruptor de radio del receptor.

A partir de ese momento, el receptor se encontrará durante 3 minutos en el modo de programación.

### b) Programación del emisor maestro

Mantenga pulsada la tecla de programación del emisor maestro dentro del periodo de tiempo del modo de programación hasta que el receptor confirme la conclusión del proceso de programación.

Con ello ha finalizado el proceso de programación.

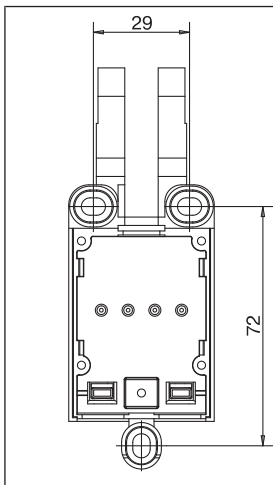
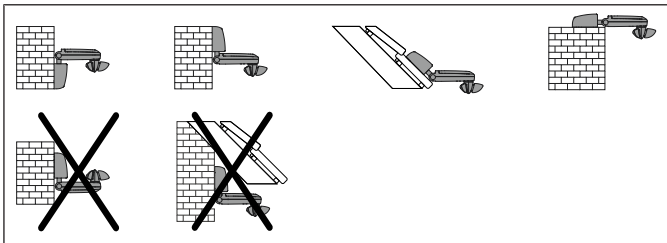
## 2) Programación del sensor

1. Pulse la tecla de programación del emisor maestro hasta que el receptor emita una señal de confirmación.
2. Pulse ahora la tecla de programación del sensor hasta que el receptor emita una señal de confirmación.
3. Ahora vuelva a pulsar la tecla de programación del sensor.
4. El receptor emite una señal de confirmación de la programación.

# Montaje



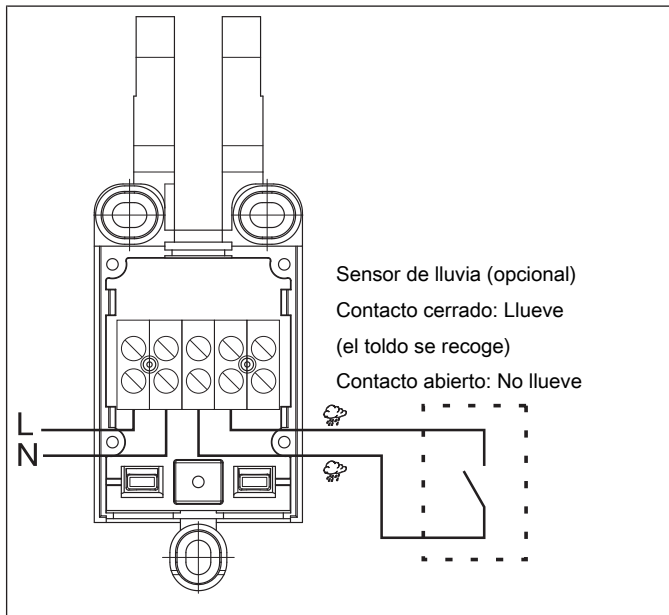
Para garantizar el buen funcionamiento del sensor, no se deben cubrir las superficies del sensor.



- Antes de proceder al montaje en la ubicación deseada, compruebe el perfecto funcionamiento del emisor y del receptor.
- Fije el sensor a la pared con los tres tornillos adjuntos.



## Conexión



### Cuidado

Utilice la protección contra tirones para asegurar el cable de conexión frente a desconexiones involuntarias.

## Limpeza

Limpie el aparato solo con un paño adecuado. No utilice detergentes que puedan deteriorar la superficie.

## Gestión de desechos



El símbolo del cubo de la basura tachado en este producto indica que este aparato no debe desecharse junto con la basura doméstica. Al final de su vida útil, este aparato debe ser entregado por separado en un punto de recogida de dispositivos eléctricos y electrónicos.

El material de embalaje deberá desecharse conforme a lo establecido por la legislación vigente.

## Datos técnicos

Tensión nominal	230 - 240 V CA / 50 - 60 Hz
Tipo de protección	IP 44
Temperatura ambiente admisible	de -25 a +55 °C
Máxima potencia de emisión irradiada	$\leq 25$ mW
Frecuencia de radio	868,3 MHz

La cobertura máxima es de 25 m en y junto a un edificio y de 350 m en campo abierto.

## ¿Qué hacer en caso de...?

Problema	Solución
El motor no marcha.	Reduzca la distancia respecto al receptor.
El testigo de control de transmisión del sensor se enciende.	Programa el sensor en el receptor.

Problema	Solución
No se ejecutan las órdenes de marcha automáticas.	Coloque el conmutador deslizante del emisor manual/mural en la posición "☼".
	Espere hasta que se haya secado el sensor de lluvia.
El sistema no sale automáticamente aun hallándose el conmutador deslizante en la posición "☼".	Ajuste el valor umbral de sol en el emisor.
	Espere a que el viento amaine.
El sistema no sale manualmente aun hallándose el conmutador deslizante en la posición "☼" o "☼".	Espere a que el viento amaine.
El sistema sale con lluvia, a pesar del sensor de lluvia.	Compruebe la conexión.

## Declaración de conformidad UE simplificada

La firma Becker-Antriebe GmbH declara por la presente que este equipo radioeléctrico cumple la Directiva 2014/53/UE.

El texto completo de la declaración de conformidad está disponible en la siguiente dirección de internet:

[www.becker-antriebe.com/ce](http://www.becker-antriebe.com/ce)



Reservado el derecho de efectuar modificaciones técnicas.



**BECKER**  
for you. forever.